

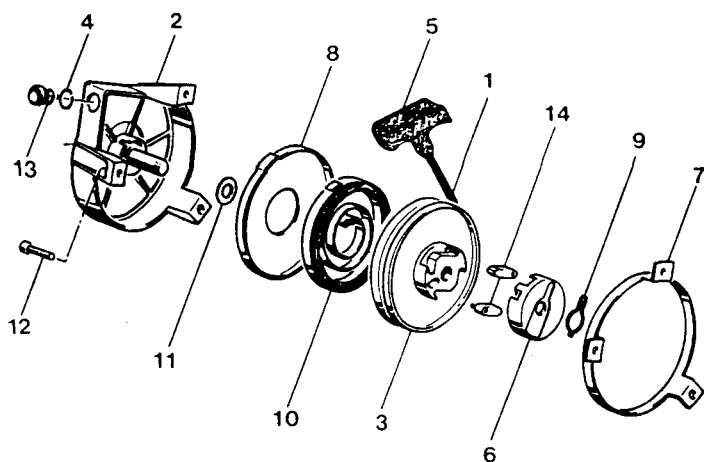
AUTOAVVOLGENTE Ø 82**Tav. 46**

Fig.	Codice	Qt.	Descrizione
1	0104600010	1	Fune
2	0104600020	1	Supporto destro
2	0104600021	1	Supporto sinistro
3	0104600030	1	Puleggia per fune
4	0103600330	1	Anello di fermo Ø 12
5	0104600050	1	Impugnatura
6	0104600060	1	Scodellino
7	0104600070	1	Anello protezione
8	0104600080	1	Scodellino ritegno molla
9	0104600090	1	Molla fermo scatolino
10	0104600100	1	Molla richiamo fune
11	0104600110	1	Rondella rasamento
12	0100700400	3	Vite TCCE M6x16
13	0103600790	1	Boccola passafune
14	0104600140	2	Cricchetto c/spina
	0104600000	1	Gruppo autoavv.compl.dx.
	0104600001	1	Gruppo autoavv.compl.sx.

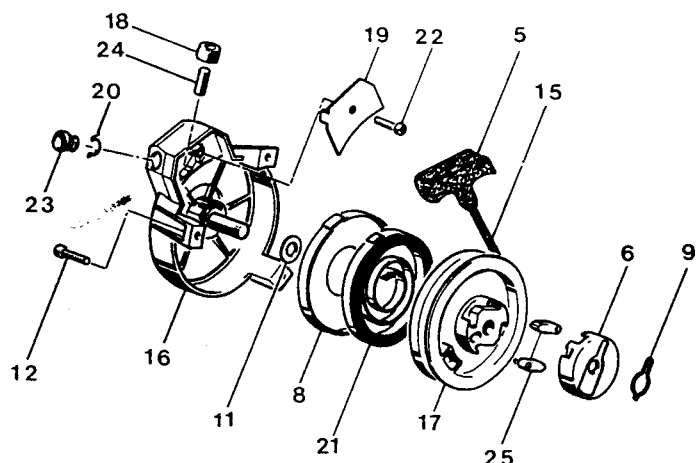
AUTOAVVOLGENTE Ø 120

Fig.	Codice	Qt.	Descrizione
15	0103600110	1	Fune
16	0104600160	1	Supporto destro
17	0104600170	1	Puleggia per fune
5	0104600050	1	Impugnatura
6	0104600060	1	Scodellino
18	0104600180	1	Rullo per fune
8	0104600080	1	Scodellino ritegno molla
19	0104600190	1	Piastrina
9	0104600090	1	Molla ferma scatolino
20	0104600200	1	Molla arresto
21	0104000270	1	Molla richiamo fune
11	0104600110	1	Rondella rasamento
12	0100700400	3	Vite TCCE M6x16
22	0104600220	1	Vite TCB M5x10
23	0104600230	1	Boccola passafune
24	0104600240	1	Perno per rullo
25	0104600250	2	Cricchetto c/spina
	0104600002	1	Gruppo autoavv.compl.dx.

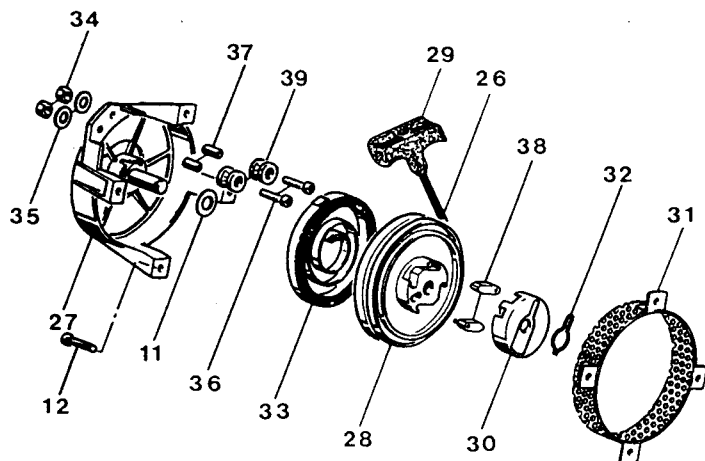
AUTOAVVOLGENTE I - 125/190

Fig.	Codice	Qt.	Descrizione
26	0104600260	1	Fune
27	0104600270	1	Supporto
28	0104600280	1	Puleggia
29	0103600400	1	Impugnatura
30	0104600300	1	Scodellino
31	0104600310	1	Rete protez.
31	0104600311	1	Rete protez.
32	0104600320	1	Molla ferma scat.
33	0104600330	1	Molla
34	0103700530	2	Dado
35	0101800740	2	Rondella ondulata
11	0104600110	1	Rondella rasamento
12	0100700400	4	Vite TCCE M6x16
36	0104600360	2	Vite TCB M6x20
37	0104600370	2	Boccola per carrucola
38	0104600380	2	Cricchetto c/spina
39	0104600390	2	Carrucola guida fune
	0104600003	1	Gruppo autoavv. dx.
	0104600004	1	Gruppo autoavv. sx.